

## Les bateaux de drave des rivières Rimouski et Mitis

*Louis BOUCHER*



Drave au fond d'orme. (Collection Guy Hamilton, Université du Québec à Rimouski, Uqar-09-01-97)

Cet article est basé sur des sources bibliographiques, des mesures et observations réalisées sur les vestiges de différents bateaux ainsi que sur une série de discussions menées avec un monsieur de Price, Lionel Deroy, constructeur de bateaux de drave. Les embarcations fabriquées par monsieur Deroy furent jadis utilisées sur la rivière Mitis.

Au Bas-Saint-Laurent, jusque dans les années soixante, le gros de la production forestière était transporté par flottage vers les usines de sciage. Les moulins de la compagnie Price recevaient, à Rimouski, leur bois via la rivière Rimouski, et à Price, via la

rivière Mitis. Les opérations de flottage requéraient diverses installations: estacades, glissoirs à billots, petits et grands barrages. Malgré la présence de structures qui aidaient au flottage du bois, les draveurs devaient intervenir lorsque des embâcles se créaient le long des rivières. Ces hommes se déplaçaient par petits groupes, à bord d'embarcations simples et efficaces. Même si l'on constate une homogénéité dans la forme générale des bateaux de drave, des variantes locales existaient.

L'étude de la forme et de la charpente de ces embarcations n'a rien de nouveau pour nos voisins de

sud<sup>1</sup>. Le musée maritime du lac Champlain, au Vermont, a fait une reconstitution exacte du modèle en usage dans leurs eaux. Plus proche de nous, une réplique de l'Ottawa Valley Pointer, lui aussi un bateau de drave, a été réalisée par des élèves d'une école secondaire de Pembroke, en Ontario.

Une description succincte du type de bateau utilisé sur la rivière Rimouski apparaît dans l'ouvrage *Les chantiers forestiers de Rimouski: techniques traditionnelles et culture matérielle*, de Louise Proulx<sup>2</sup>. Dans *American Small Sailing Craft*<sup>3</sup>, Howard Irving Chapelle, historien américain,

donne, quant à lui, un relevé très précis de la forme d'un bateau de drave en usage au Québec. La description qu'il en fait s'applique, elle aussi, aux bateaux de la rivière Rimouski. Ce relevé est présenté sous la forme d'un tableau de cotes. Ces données permettent au constructeur de tracer le plan en grandeur réelle. Le plan est la première étape à suivre lors de la construction d'un bateau, mais les bateaux de drave, comme tant d'autres, étaient souvent «faits à l'œil».

Au printemps 2007, des recherches effectuées par la Corporation touristique du Domaine des Portes de L'Enfer à Saint-Narcisse-de-Rimouski ont permis de trouver plusieurs coques de bateaux de drave au lac Rimouski ainsi qu'une autre près de la ville du même nom. Elles étaient toutes dans un état de dégradation avancée. Ce matériel a d'abord permis de relever plusieurs mesures et d'établir des caractérisations des bateaux de drave. Aucune de ces embarcations ne présentait un potentiel de restauration. C'est à partir de deux côtés de tribord, récupérés sur deux bateaux différents, qu'une réplique de bateau fut réalisée.

Le bateau de drave, comme la doris ou «dory» en anglais, trouve ses origines au Québec sous le régime français<sup>4</sup>. L'usage des bateaux de transport de troupes utilisés par monsieur de Courcelles, gouverneur de la colonie (1665-1672), serait la première mention de ce type au Nouveau Monde.

Nos voisins du Sud ont, eux aussi, adopté ce genre d'embarcation. Chez eux, c'est sous la graphie «batteaux» que le nom apparaît. Le terme décrit un type particulier de coque qui est nécessairement à fond plat, de faible tonnage et propulsé principalement à la rame.

Le modèle a évolué en différentes formes selon les exigences locales, ce que relève la littérature<sup>5</sup>. Mais cette liste n'a rien d'exhaustif. Il n'est donc pas surprenant de constater que les bateaux de drave des rivières Rimouski et Mitis diffèrent.

Ce sont le transport des équipes de draveurs et les conditions de navigation d'une rivière qui vont déterminer la forme d'une embarcation. Tous ces bateaux de rivière ont un faible tirant d'eau. Leur *forte quête d'étrave et d'étambot*<sup>6</sup> donne plus de volume de flottaison dans le haut de la coque pour franchir les rouleaux. Le plancher est fait d'une série de madriers posés longitudinalement et assemblés à l'aide de travers qui serviront de cale-pieds aux rameurs. La courbure du fond permet de rapides changements de direction. Une vue en coupe montre que la coque est évasée, cela donne une réserve de stabilité dans des eaux agitées (figure 1). La poupe est pointue comme la proue, car très souvent les rameurs inversent la poussée pour ralentir et manœuvrer<sup>7</sup>. Cette manœuvre serait plus difficile avec un tableau arrière. Le modèle de la rivière Rimouski, qui mesure 32 pieds de long, est semblable au modèle décrit par Howard Irving Chapelle parce qu'il n'est pas fortement évasé. Les bateaux de drave plus courts, comme ceux de la rivière Mitis ont 24 pieds de long et une forme plus évasée donc, plus de stabilité de réserve.

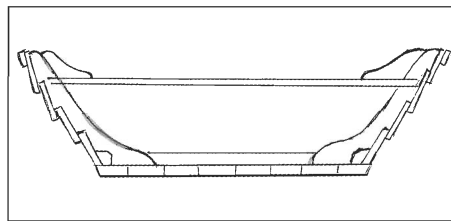


Figure 1 Coupe transversale (Esquisse Louis Boucher)

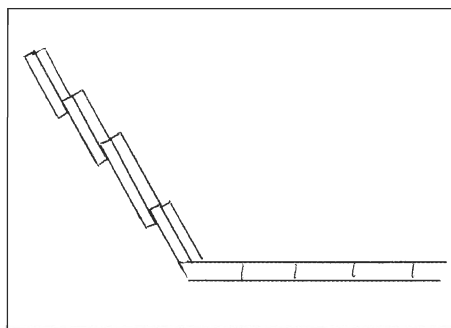


Figure 2 Coupe transversale (Esquisse Louis Boucher)

Ces coques sont aussi légères que possible. Le *bordé*<sup>8</sup> est fait de cèdre, est «posé à clin» et forme un assemblage très rigide. Le cèdre est choisi pour son abondance et son faible poids (figure 1). L'épaisseur du bordé est de 7/8 ou de 3/4 de pouce. Il n'est pas obligatoire de calfater les bordés d'une chaloupe à clin. Pourtant, les coques observées avaient presque toutes un calfatage fait de mastic et de goudron, parfois mélangé à de l'étope. Toutefois, seules les portions avant et arrière de la coque avaient subi cette opération. L'utilisation de bateaux en rivière semble rendre le calfatage nécessaire. Les bancs de ces embarcations sont fixes, aidant ainsi à la rigidité de l'ensemble. Il est probable qu'un calfatage soit nécessaire entre le plancher et le premier bordé à moins que le joint ne se révèle parfait.

Entre les *membres*<sup>9</sup>, le bordé était doublé du côté intérieur par une seconde pièce de bois, et ce, sur la pleine hauteur de la coque, à l'avant et à l'arrière et sur deux bordés inférieurs des côtés de la coque (figure 2). Par cette mesure, la coque offrait une meilleure résistance aux impacts, diminuant les risques de perforation.

Comme les doris, les *sharpies* et les *batteaux*, les chaloupes de la rivière Rimouski ont une fausse étrave. L'étrave se compose alors d'une partie intérieure sur laquelle est cloué le bordé et d'une partie extérieure qui ferme le joint, rendant le tout étanche (figure 3). D'après Lionel Deroy, on taillait plutôt une râblure dans l'étrave pour y loger le bordé. Cette façon de faire correspond à la méthode classique.

Dans les bateaux de drave, il n'y a pas de lisse de bouchain. C'est avec une série de pièces courtes que le plancher se rattache au premier bordé, soit le galbord. Ceci permet de garder les membres complets et évite de les affaiblir par une entaille à leur base.

La vaste majorité des clous utilisés étaient de type commun donc, lisses et ronds. Ce n'est que

pour joindre les bordés entre eux que des clous carrés galvanisés étaient «clinchés» ou recourbés, agissant ainsi comme des rivets. Pour joindre les bordés bout à bout, un bloc d'au moins 16 pouces de long était aussi cloué de cette façon.

Des tolets d'une forme particulière servaient autant pour les bateaux des rivières Rimouski et Mitis (figure 4). Ces tolets s'inséraient dans une petite pièce de bois franc, clouée au plat-bord.

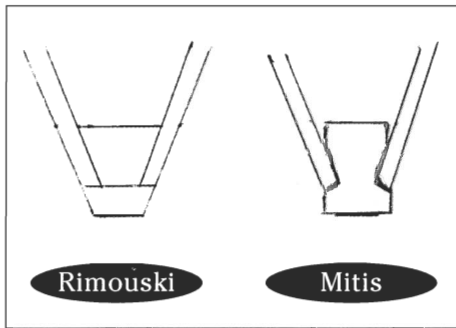


Figure 3 Vue en plan (Esquisse Louis Boucher)

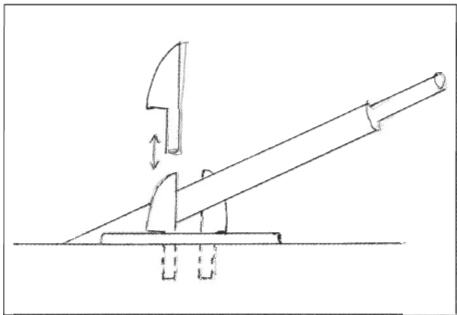


Figure 4 Tolets (Esquisse Louis Boucher)

Vu les risques de la navigation en rivière, attribuables aux roches et aux billots immergés, ces bateaux ne pouvaient pas durer très longtemps. Si nécessaire, des réparations de fortune étaient effectuées en bordure des cours d'eau. La plupart du temps, une simple tôle goudronnée était posée sur le bordé endommagé à l'aide de petits clous. Entre les saisons de drave, des réparations plus importantes pou-

vaient être effectuées sur les coques, en plus de la peinture. Cependant, cela ne permettait pas de conserver ces embarcations bien au-delà de cinq ans. Sur les vestiges de plusieurs chaloupes trouvées près du lac Rimouski, on dénombre beaucoup de réparations. Ceci suggère que la fin de vie d'une chaloupe se faisait mieux en lac qu'en rivière.

D'après les vestiges observés au lac Rimouski, il ne semble pas y avoir eu de changement dans la forme des chaloupes de drave. C'est la disponibilité du bois qui dicte le nombre de planches d'un bordé et ce dernier demeure semblable d'une chaloupe à une autre. La membrure reste inchangée, les bancs également. Sur le site, les plus vieilles chaloupes mesuraient, elles aussi, 32 pieds de longueur. Toutes les coques trouvées au lac Rimouski avaient des renforts d'étrave et d'étambot, formés simplement de deux bandes de fer munies d'anneaux d'amarrage (figure 5). Selon Lionel Deroy, aucune ancre n'était utilisée sur ces bateaux. On s'amarrait à la rive.

Une importante évolution sur ce type d'embarcation a été observée sur la chaloupe d'un monsieur Rodrigue, trouvée près de la ville de Rimouski, dans le secteur Beauséjour. La forme du bateau est inchangée, mais la membrure n'est plus faite de pièces de bois courbes, mais bien de métal. Les pièces de bois qui forment généralement les brions, les membres, ainsi que les renforts supérieurs des bancs sont de formes particulières. De grosses branches, naturellement courbes, ou encore des pièces sciées à la jonction d'un tronc et d'une racine, étaient utilisées (figure 6). Aussi, une série de pièces d'acier pouvaient être soudées selon des angles précis. Ceci évite d'avoir à chercher dans la forêt les pièces de bois adéquates. De plus, une pièce de remplissage peut être ajoutée pour combler les vides laissés à la jonction des bordés.

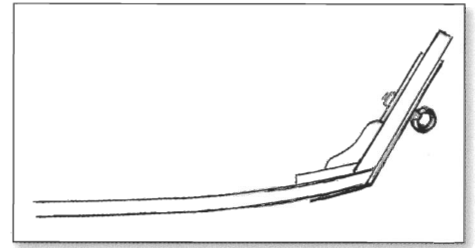


Figure 5 Ferrures d'étrave (Esquisse Louis Boucher)

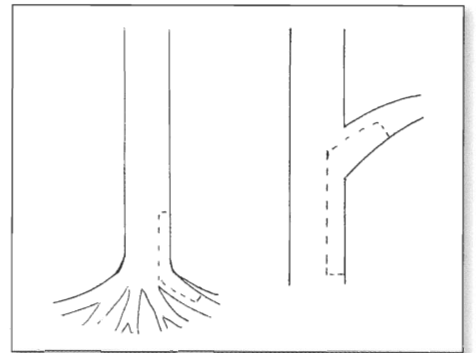


Figure 6 Pièces sciées à la jonction d'un tronc (Esquisse Louis Boucher)

La standardisation de la forme des bateaux et des méthodes de construction s'est probablement traduite par une fabrication plus rapide de chaque chaloupe. On ignore si cette méthode est apparue trop tard, à l'époque de la drave, pour être généralisée ou si elle fut abandonnée pour une autre raison. Le cas de cette chaloupe, trouvée dans le secteur Beauséjour, reste unique dans la région.

D'après Lionel Deroy, ces embarcations simples étaient bâties en une semaine par un maître d'œuvre assisté de trois travailleurs expérimentés. Les chaloupes de la rivière Mitis ne mesuraient que 24 pieds de longueur. La forme ne changeait que peu, mais certaines caractéristiques comme la présence ou non d'une lisse de bouchain, pouvaient varier selon les constructeurs.

Simple, robustes, légères, faciles à manœuvrer et à construire, ces chaloupes ont accompagné les draveurs dans leur dur métier. Tel un outil devenu désuet, elles sont

restées là où elles avaient été laissées. Le temps fit son œuvre et les coques originales sont, aujourd'hui, presque toutes disparues. Cela représente bien le destin des bateaux de travail. Parfois, un auteur éclairé a

relevé les lignes de l'embarcation et c'est sur papier, puis dans l'imagination du lecteur qu'elles restent vivantes. C'est grâce à un de ces auteurs, Howard Irving Chapelle, que la reconstitution d'un de ces bateaux

de drave fut rendue possible. Cette chaloupe est exposée à Saint-Narcisse-de-Rimouski au Canyon des Portes de l'Enfer.

---

## Notes

1 John Gardner, *The Dory Book*, Mystic Seaport Museum, 1987.

2 Louise Proulx, *Les chantiers forestiers de Rimouski: techniques traditionnelles et culture matérielle*, Rimouski, UQAR, GRIDEQ, 1985.

3 Howard Irving Chapelle, *American Small Sailing Craft*, W. W. Norton, 1951, p. 80-82.

4 John Gardner, *op. cit.*

5 Howard Irving Chapelle, *op. cit.*

6 Note de l'éditeur: L'élançement avant et arrière d'un bateau.

7 Selon monsieur Lionel Deroy, constructeur de bateau.

8 Note de l'éditeur: Ce qui constitue la coque d'un bateau.

9 Note de l'éditeur: Poutres transversales qui soutiennent le bordé.